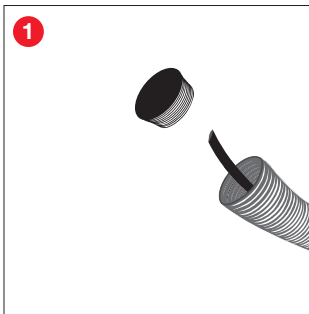


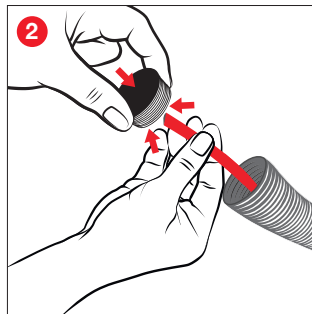


Montageanleitung

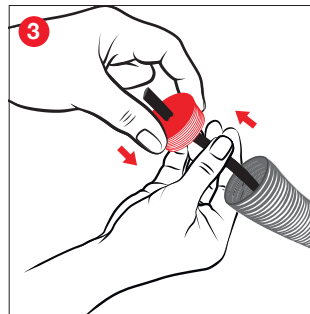
eine Durchführung:



1 Nehmen Sie sich den für Ihren Rohrdurchmesser passenden DICHTStopfen.



2 Stoßen Sie das im Rohr liegende Kabel durch die DICHTStopfen-Membran.

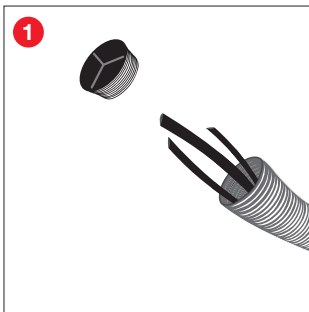


3 Schieben Sie den DICHTStopfen auf die Rohröffnung.

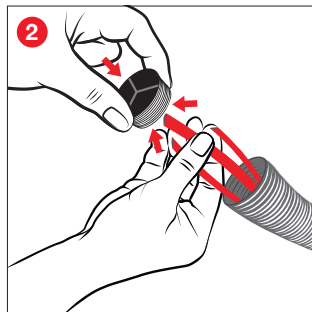


4 Drücken Sie den DICHTStopfen in die Rohröffnung.

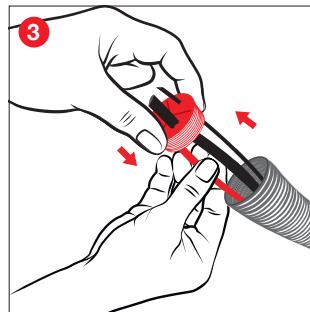
mehrere Durchführungen:



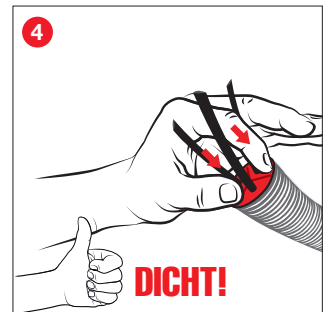
1 Nehmen Sie sich den für Ihren Rohrdurchmesser passenden DICHTStopfen.



2 Stoßen Sie das im Rohr liegende Kabel durch die DICHTStopfen-Membran.



3 Schieben Sie den DICHTStopfen auf die Rohröffnung.



4 Drücken Sie den DICHTStopfen in die Rohröffnung.