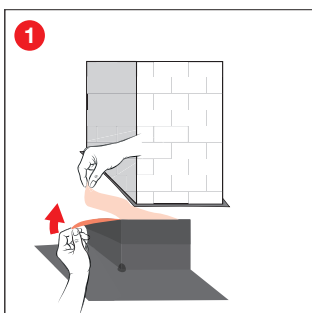
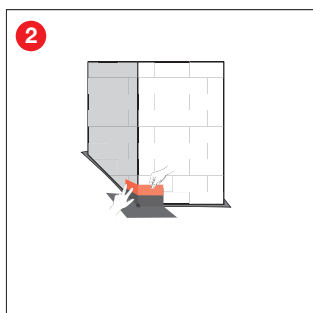




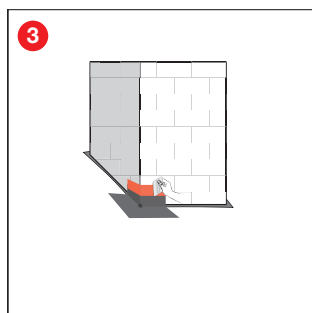
Montageanleitung



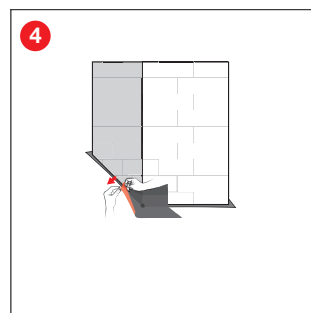
Entfernen Sie die Schutzfolie des oberliegenden Klebekragens.



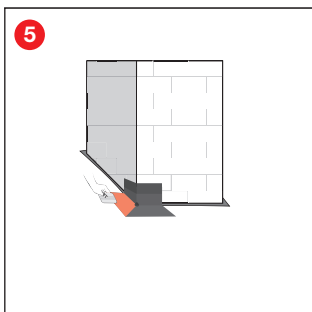
Drücken Sie den Klebekragen flächig an das Bauteil.



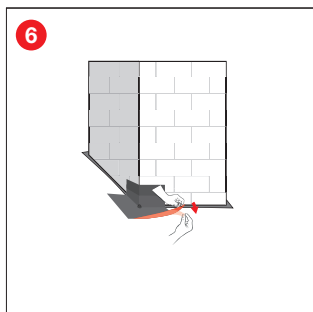
Die Klebefläche mit einem festen Hilfsmittel, z.B. Rakel, auf dem Bauteil andrücken und nacharbeiten.



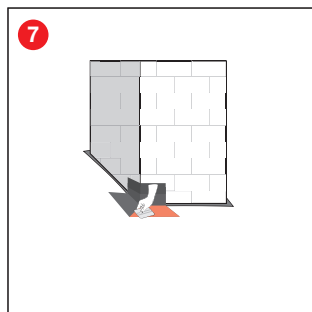
Entfernen Sie den ersten Teil der unterliegenden Schutzfolie des Klebekragens.



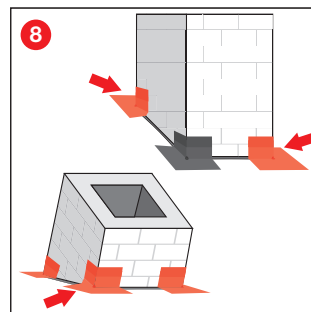
Die Klebefläche mit einem festen Hilfsmittel, z.B. Rakel, auf dem Bauteil andrücken.



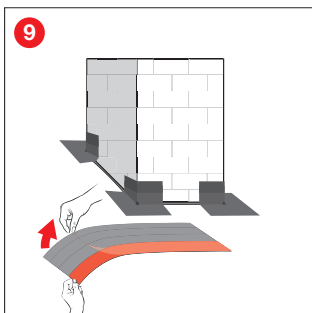
Entfernen Sie den zweiten Teil der unterliegenden Schutzfolie des Klebekragens.



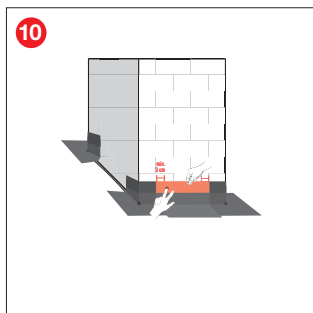
Die Klebefläche wieder mit einem festen Hilfsmittel, z.B. Rakel, andrücken und nacharbeiten.



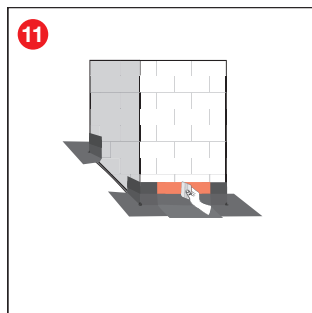
Alle vier Eckstücke müssen nach dem gleichen Prinzip angebracht werden.



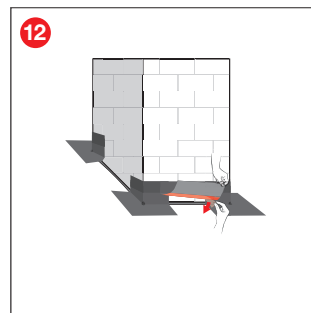
Entfernen Sie einen Teil der Schutzfolie des Anschlussbandes.



Das Anschlussband wird mind. 3 cm überlappend an den Eckstücken sowie am Bauteil angebracht



... und anschließend mit dem Rakel angedrückt.



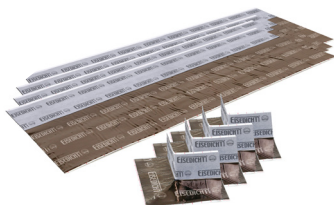
Entfernen Sie den nächsten Teil der Schutzfolie.

Die Angaben in dieser Montageanleitung geben wir nach bestem Wissen, aus den Ergebnissen der Praxis und durchgeführten Versuchen an. Prüfen Sie selbst, ob sich das Produkt für Ihre Zwecke eignet. Niemand ist berechtigt, in unserem Namen Empfehlungen und Zusicherungen zu geben, die über den Inhalt unserer Informationsblätter hinausgehen. Wir behalten uns Änderungen sowie Weiterentwicklungen unserer Produkte vor.

WinkelECK
Alu-Butyl

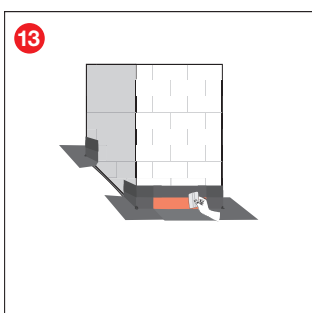


Alu-Vlies-Butyl

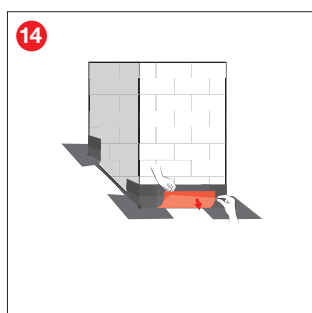


EISEDICHT[®]
EINFACH. SICHER. DICHT.

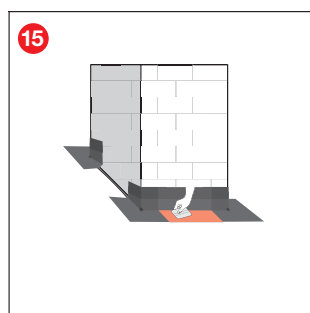
Montageanleitung



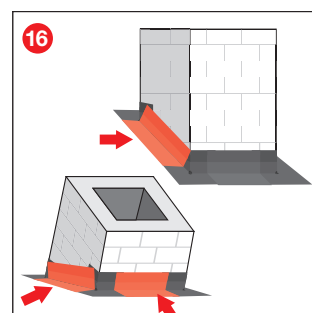
13 Klebefläche mit einem festen Hilfsmittel, z.B. Rakel, andrücken.



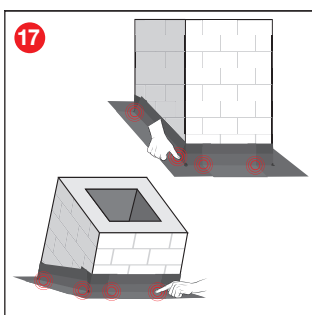
14 Entfernen Sie die unteren Teile der Schutzfolie.



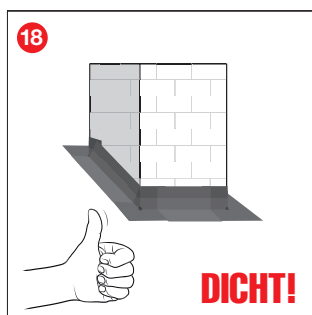
15 Anschließend mit einem festen Hilfsmittel, z.B. Rakel, andrücken und nacharbeiten.



16 Das Anschlussband muss an allen vier Seiten nach dem gleichen Prinzip verbaut werden.
Bitte achten Sie speziell bei Dachschrägen auf die erforderliche Überlappung von mindestens 3 cm.



17 Überprüfen Sie sorgfältig alle Übergänge zwischen Eckenstücken und Anschlussbändern an den gezeigten Punkten.



DICHT!

Verarbeitungshinweise:

Die Fläche muss trocken, tragfähig, staub- und trennmittelfrei sein. Falten und Knicke sind zu vermeiden. Saugfähige und poröse Untergründe wie Beton, Putz, Holzfeinfaserplatten etc. sind mit EISEDICHT[®] BUBI LF Haftprimer oder dem EISEDICHT[®] Sprühprimer vorab zu behandeln. Im Zweifelsfall ist eine Klebprobe durchzuführen.

Hinweis zu Vlies-Butyl-Manschetten:

Um die Luftdichtigkeit zu erreichen ist es notwendig den Vlies-Butyl-Klebekragen zu überputzen.

Die Angaben in dieser Montageanleitung geben wir nach bestem Wissen, aus den Ergebnissen der Praxis und durchgeführten Versuchen an. Prüfen Sie selbst, ob sich das Produkt für Ihre Zwecke eignet. Niemand ist berechtigt, in unserem Namen Empfehlungen und Zusicherungen zu geben, die über den Inhalt unserer Informationsblätter hinausgehen. Wir behalten uns Änderungen sowie Weiterentwicklungen unserer Produkte vor.